

7.2



 **ravioli**


ISO 9001
RAVI 9105

D.C. Kontaktorleri LOGO Serisi-TL20

D.C. Kontaktörleri

LOGO Serisi - TL20

150A

Sınıfın Temel Özellikleri

Kompakt ve güçlü olan LOGO serisi sınıfı TL20 kontaktörleri EUROPEAN DIRECTIVE CEE 89/392'de yer alan güvenlik zorunluluklarına ve buna ilaveten CEI EN 60947-4-1 ve EN 1175-1 normlarına göre dizayn edilmiştir.

Sınıf içerisinde yer alan ürünler, direkt akım kullanan çekim ve malzeme taşıma sektörleri için uygundur ve forkliftlere, endüstriyel temizlik makinelerine, bot ve gemi güvertesindeki çeşitli servislere ve bunlara ek olarak kara ve demiryolu taşımacılık araçlarına uygulanabilir.

Bobinler

The d.c. bobinleri 6 mmlık çift bağlantılı bağlantı uçlarına sahiptir. Standart görev aralıklı moddadır (50%). Maksimum çalışma süresi 15 dakikadır (geçici görev).

Normal voltajlar: 12 - 24 - 36 - 48 - 72 - 80 - 96V.

Bu da mevcuttur: devamlı görev için indirgenmiş tüketim bobinleri - **seçenek P**.

Ana kontaktlar

Kavise dirençli ve ağır işler için uygun olan Ag-CdO özel alaylı maddeli bu kontaktörler, çift kesme kontaktına sahiptirler. Bu kontaktlar ayrıca ayrı parçalar halinde de mevcuttur.

İlave seçenekler

Seçenek M - manyetik patlamalar

Sürekli mıknatıs özelliğine sahip TL20M kontaktörleri $\geq 48V$ dc voltajları için tavsiye edilir.

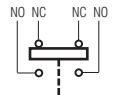
Bu durumda gövdede gösterilen kutuplar dikkate alınmalıdır.

Seçenek V - toz koruması

Kapalı kontakt muhafaza kutuları, kontaktörü yağ sıçramalarından ve tozdan korumak için kullanılabilir.

Bu seçenek sürekli mıknatıslı kontaktör çeşitlerinde kullanılamaz.

Seçenek A - yardımcı kontaktlar



INO+INC yardımcı kontaktlarının bir anahtarı, TL20 türü kontaktörler için monte edilmiş olarak tedarik edilebilir.

İletim akımı (dirençli yük) 5A-24Vcc

Siparis vermek için kodlar

Ürün kodu aşağıda açıklanmıştır:



Voltajı belirten sayısal ek şöyledir:

Voltaj (V)	12	24	36	48	72	80	96
Ek	1	2	3	4	7	8	9

Tavsiye edilen çalışma pozisyonları:

Kutuplar yukarıya bakacak şekilde dikey ya da yatay.

Tek Kutup Kontaktörler Type TL20

LOGO serisi tek kutuplu kontaktör çeşidi TL20, aşağıdaki versiyonlarda mevcuttur:

- 50% aralıklı bobin
- 100% aralıklı-sürekli bobin (seçenek P)
- manyetik patlama uygulaması (seçenek M)
- toz koruma uygulaması (seçenek V)
- yardımcı kontakt uygulaması (seçenek A)
- geniş, temel kontaklı (seçenek L)

Çeşitler ve Kodlar

Çesit	Kod
TL20 50% int.	E TL20
TL20 50% int. and magnets	E TL20M
TL20 100% int.	E TL20P
TL20 100% int. and magnets	E TL20MP

Monte edilen yardımcı kontakt gerekli olduğu zaman, A eki bu kodlara eklenir.

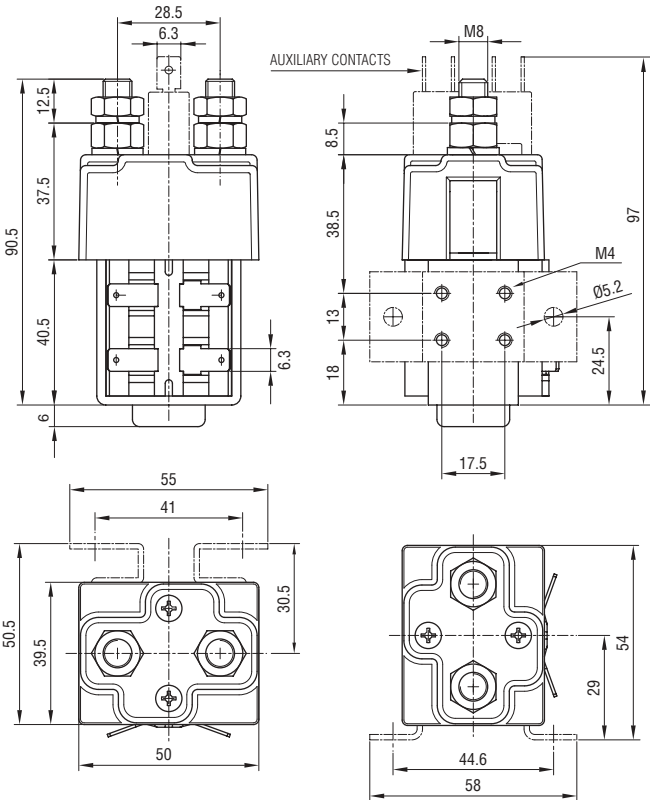
Seçenek L - geniş kontaklar

TL20 sınıfı kontaktörler, standart D.8mm kontakları özelliğine sahiptirler. Daha zorlu uygulamalar için, TL20 daha geniş D.10 mm kontaklarını monte edebilir.

L eki, geniş kontakt kodunu belirtir.

PERFORMANSLAR

Kontaktör	TL20	TL20M	TL20P
%50 aralıklı nominal işletim akımı, 300 op/h	I_e 150A	150A	150A
Termal akım derecesi	I_{th} 100A	100A	100A
Nominal voltaj	U_e 24V	48V	24V
15 ms zaman sabitiyle kesme kapasitesi	675A	675A	675A
Kullanım kapasitesi	DC5	DC5	DC5
Çalışma voltaj limitleri	0,7-1,1Vn	0,7-1,1Vn	0,8-1,1Vn
Bobin güç kaybı	20W	20W	12W
Manevra süresi	çekme süresi sönme süresi	$\leq 20ms$ $\leq 10ms$	$\leq 20ms$ $\leq 10ms$
Maks kelepçe momenti	60 kgcm	60 kgcm	60 kgcm
Mekaniik yasam	op.n 3×10^6	3×10^6	3×10^6
Kontakt materyali	AgCdO	AgCdO	AgCdO
Ana kontaklar	1NO	1NO	1NO



Tek Kutup Kontaktörler Type TL25

LOGO serisi tek kutup kontaktör çeşidi TL25, aşağıdaki versiyonlarda mevcuttur:

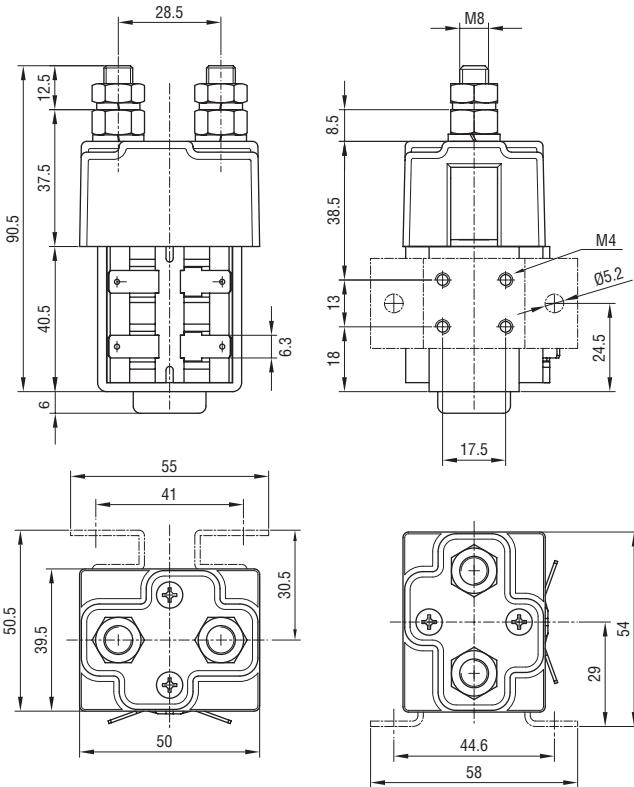
- 50% aralıklı bobin
- manyetik patlama uygulaması (seçenek M)
- toz koruması uygulaması (seçenek V)



Çeşitler ve Kodlar

Çeşit	Kod
TL25 50% int.	E TL25
TL25 50% int. and magnets	E TL25M

İstek üzerine, büyük miktarlar için, TL25 kontaktörleri, sürekli bobin (seçenek P) ve/ya da geniş kontaklarla (seçenek L) beraber tedarik edilebilir.



PERFORMANSLAR

Kontaktör		TL25	TL25M
%50 aralıklı nominal isletim akımı, 300 op/h	I_e	150A	150A
Termal akım derecesi	I_{th}	100A	100A
Nominal voltaj	U_e	24V	48V
15 ms zaman sabitiyle kesme kapasitesi		675A	675A
Kullanım kategorisi		DC5	DC5
Çalışma voltaj limitleri		0,7-1,1Vn	0,7-1,1Vn
Bobin güç kaybı		20W	20W
Manevra süresi	çekme süresi sönme süresi	$\leq 20ms$ $\leq 10ms$	$\leq 20ms$ $\leq 10ms$
Maks kelepçe momenti		60 kgcm	60 kgcm
Mekanik yaşam	op.n	3×10^6	3×10^6
Kontakt materyalifil		AgCdO	AgCdO
Ana kontaklar		1NC	1NC

Çift Kutup Kontaktörler Type TL22

LOGO serisi çift kutup kontaktör çeşidi TL22, aşağıdaki versiyonlarda mevcuttur:

- 50% aralıklı bobin (standart versiyon)
- 100% aralıklı-sürekli bobin (seçenek P)

Ne manyetik patlamalar ne de yardımcı kontaktlar, bu kontaktörlere monte edilebilir.

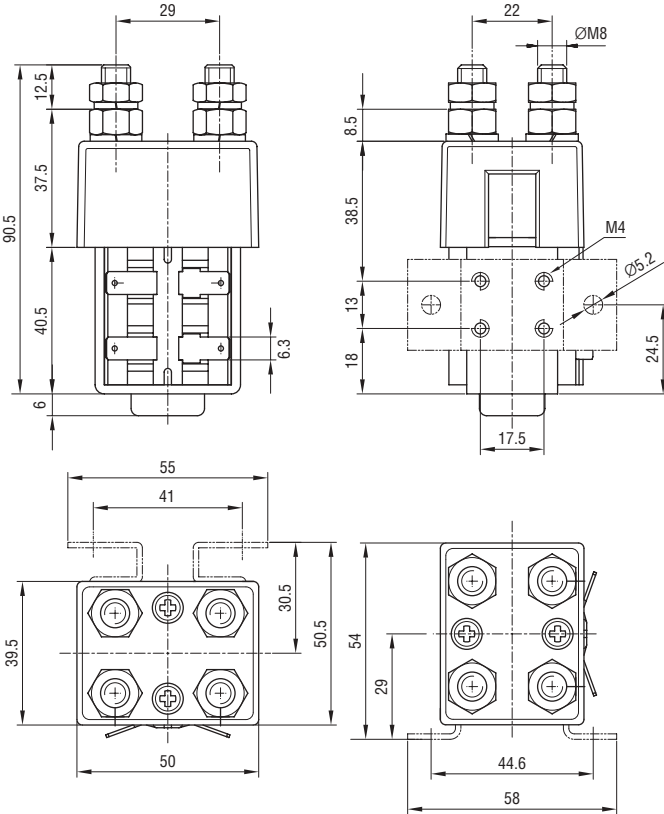


Çesitler ve Kodlar

Çesit	Kod
TL22 50% int.	E TL22
TL22 100% int.	E TL22P

PERFORMANSLAR

Kontaktör	TL22	TL22P
%50 aralıklı nominal isletim akımı, 300 op/h	I_e 150A	150A
Termal akım derecesi	I_{th} 100A	100A
Nominal voltaj	U_e 48V	48V
15 ms zaman sabitiyle kesme kapasitesi	675A	675A
Kullanım kategorisi	DC5	DC5
Çalışma voltaj limitleri	0,7-1,1Vn	0,8-1,1Vn
Bobin güç kaybı	20W	12W
Manevra süresi	çekme süresi $\leq 20ms$ sönme süresi $\leq 10ms$	$\leq 20ms$ $\leq 10ms$
Maks kelepçe momenti	60 kgcm	60 kgcm
Mekanik yasam	op. n. 3×10^6	3×10^6
Kontakt materyali	AgCdO	AgCdO
Ana kontaktlar	2NO	2NO



D.C. Motor Salterleri

Types TL222

Temel Özellikler

İki kontaktör çeşidi olan TL22 or TL22P'nin katılımı, motor salterlerinin yapımını mümkün kılar and bunlar, elektriksel bağlantularla ve genel bir kelepçeyle sağlanır.

Ana kontaktlar: 2x2NO

– 50% aralıklı bobin (standart versiyon)

– 100% aralıklı-sürekli bobin (seçenek P)

Ne manyetik patlamalar ne de yardımcı kontaktlar, bu motor salterlerine monte edilebilir.

Performanslar: TL22 ve TL22P'yi sayfa 5'te görebilirsiniz.

Motor salterinin doğru kullanımı

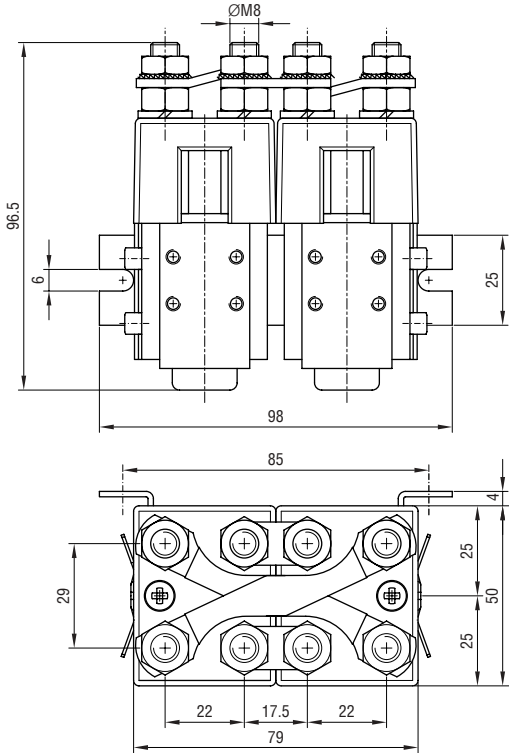
Kullanılan kontaktörler, hızlı sönmeye sürelerine (10 msec) ve buna nazaran uzun çekim sürelerine sahiptirler (yaklaşık 20 msec).

Bu şekilde, güvenli tersine dönmeler aynı anda kapatılan kontaktörlerin riski olmadan yürütülebilir.

Bununla birlikte, supresör diyotlarının kullanımı sönmeye sürelerini artırır ve bu yüzden en uygun supresör çeşidini seçmek önemlidir (diyot+rezistans).

Çeşitler ve Kodlar

Çeşit	Kod
TL222 50% int.	E TL222
TL222 100% int.	E TL222P



İşleyiş Semaları

Çizgiler motor salteriyle sağlanan bağlantıları gösterir.

